

Urządzenia o wysokiej wydajności
Elektryczny kocioł przechylny, 400 lit.,
wysokość 800 mm, głębokość 1000 mm,
wolnostojący

Nr pozycji _____

Nr modelu _____

Nazwa _____

Nr SIS _____

AIA # _____



586019 (PBOT40EHEO)

Elektryczny kocioł
przechylny, 400 lit.,
wysokość 800 mm,
głębokość 1000 mm,
wolnostojący

Podstawowa charakterystyka

- Okrągłe, wychylne urządzenie nadaje się do gotowania we wrzółku lub na parze albo duszenie wszystkich rodzajów produktów.
- Podgrzewany płaszcz kotła o wysokości 134 mm od górnego obrzeża.
- Izolowana górna część płaszczu kotła zabezpiecza uniknąć ryzyka odniesienia obrażeń przez użytkownika.
- Ergonomiczne wymiary urządzenia (duża średnica i mała głębokość) ułatwiają mieszanie i przygotowanie jedzenia.
- Krawędź zaworu kurkowego spustowego można połączyć z filtrem siatkowym (opcja).
- Przechył ze pomocą silnika pozwala na precyzyjne wylanie każdego ciekłego produktu.
- Wbudowany w ściankę płaszczu czujnik temperatury dla precyzyjnej regulacji procesu gotowania.
- Złącze USB dla łatwej aktualizacji oprogramowania, ładowania przepisów i ściągania danych HACCP.
- Układ sterowania z certyfikacją odporności na wodę IPX6.
- Wewnętrzne ciśnienie płaszczu kotła jest aż 1,7 bar, co zabezpiecza bardzo szybkie osiągnięcie temperatury gotowania. Zakres temperatur pracy jest od 50°C do 110 °C

Konstrukcja

- Podwójny płaszcz kotła ze stali nierdzewnej AISI 316L.
- Całkowita rama wewnętrzna urządzenia wyprodukowana ze stali nierdzewnej profilowanej AISI 304 oraz panele zewnętrzne urządzenia są ze stali nierdzewnej AISI 304.
- Dwuwarstwowa izolowana pokrywa ze stali nierdzewnej AISI 304, montowana na poprzecznicy urządzenia. Pokrywa zostanie otwarta w każdej pozycji, dzięki zrównoważeniu za pomocą specjalnego zawiasu.
- Zawór bezpieczeństwa zapobiega powstawaniu nadciśnienia pary w podwójnym płaszczu.
- Termostat bezpieczeństwa chroni przed niskim poziomem wody w podwójnym płaszczu.
- Ergonomiczny i przyjazny dla użytkownika dzięki wysokiej pozycji przechyłu, dobrze zaprojektowanemu punktu wylania, ułatwia wylanie gotowanej żywności nawet do wysokiego zbiornika.
- Zintegrowana bateria mieszająca wodę (opcjonalne wyposażenie).
- Montowany z przodu, pochylony dotykowy panel sterowania z wpuszczaną, głęboko

APROBATA

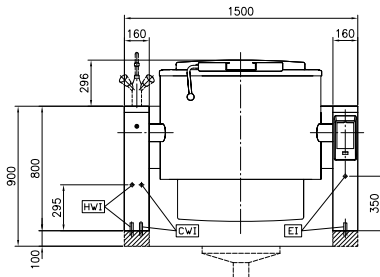
Łączoną obudową, z jasnymi funkcjami wyświetlacza prowadzącymi operatora przez proces gotowania. Jednoczesne wyświetlanie rzeczywistych temperatur i temperatur nastawy, jak również ustawionego czasu gotowania i pozostałego czasu gotowania. Zegar czasu rzeczywistego, sterowanie "SOFT" dla delikatnego podgrzewania delikatnej żywności, 9 poziomów mocy od delikatnego do mocnego gotowania, regulator czasowy dla uruchomienia z opóźnieniem, wyświetlacz błędów dla szybkiego wykrywania i usuwania usterek.

- Zminimalizowana obecność szczelin dla łatwiejszego czyszczenia i spełnienia najwyższych standardów higienicznych.
- Wstępne przygotowanie do ewentualnej optymalizacji energii lub zewnętrznych systemów nadzoru.
- Możliwość zapisu przepisów w pojedynczych lub wielofazowych procesach gotowania, przy różnych nastawach temperatury.
- 98% wagowo nadaje się do przetworzenia; materiał opakowaniowy wolny od toksycznych substancji.
- Ekran GuideYou - aktywowany poprzez ustawienia - dla łatwego obserwowania przepisów wielu krokowych, zabezpieczenia właściwego gotowania i optymalnego używania urządzenia. System ten podaje też przypomnienia opieki i utrzymywania urządzenia według programu ESSENTIA.
- Dobrze widoczny jasny dotykowy LED ekran przyjazny do użytkownika z oczywistymi ikonami i kierowaniem intuicyjnym. Ekran pokazuje:
Rzeczywistą i ustawioną temperaturę
Ustawiony i pozostały czas gotowania
Etap podgrzewania (w przypadku aktywowania)
GuideYou ekran (w przypadku aktywowania)
Odłożony start
Delikatne gotowanie do łagodnego osiągnięcia temperatury celowej
9 do ustawienia poziomów mocy od łagodnego gotowania do gwałtownego wrzątku
Ustawienie ciśnieniowe (dla modeli ciśnieniowych)
Włącznik / wyłącznik i ustawienie prędkości mieszalnika (dla modeli z mieszalnikiem)
Kody usterek do szybkiej naprawy problemów
Przypomnienia opieki i utrzymywania urządzenia

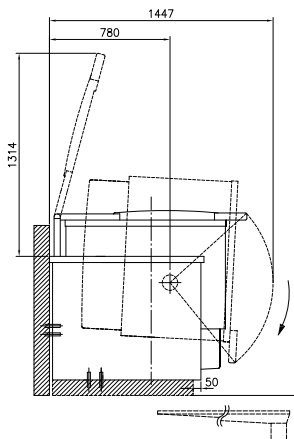
Interfejs użytkownika i zarządzanie danymi

- Łączność gotowa do dostępu w czasie rzeczywistym do podłączonych urządzeń ze zdalnego monitoringu danych (wymagane opcjonalne akcesoria).

Przód

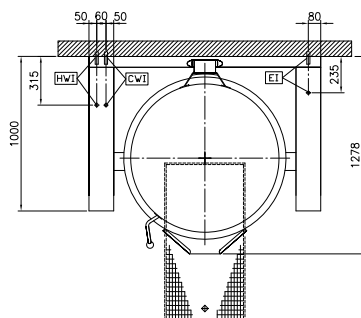


Bok



CWI = Wlot zimnej wody 1
 EI = Złącze elektryczne
 HWI = Wlot gorącej wody

Góra



Elektryczne

Napięcie zasilania:

586019 (PBOT40EHEO) 400 V/3N ph/50/60 Hz

Moc całkowita:

48.2 kW

Instalacja:

Wolnostojący na cokole
 betonowym, na nóżkach,
 Na podstawie, Montaż przy
 ścianie

Typ instalacji:

Kluczowe informacje:

Konfiguracja: Okrągły;Przechyłanie

Temperatura robocza MIN: 50 °C

Temperatura robocza MAKS.: 110 °C

Średnica płaszcz (okrągłego): 900 mm

Głębokość płaszcz (okrągłego): 720 mm

Wymiary zewnętrzne, szerokość: 1500 mm

Wymiary zewnętrzne, głębokość: 1000 mm

Wymiary zewnętrzne, wysokość: 800 mm

Ciężar netto: 450 kg

Objętość wysyłkowa: 3.6 m³

Pojemność użytkowa netto naczynia: 400 lt

Mechanizm przechyłu: Automatyczny

Pokrywa z podwójnym płaszczem: ✓

Typ grzania: Pośredni